

# Новая концепция оборудования для стеклоэмалирования



## Enamel Application Concepts

Perfect coating results with abrasive enamel powder



### Enamel powder coating systems

Gema offers a full range of solutions, developed specifically for the enamel coating.

Wear-resistant design, high transfer efficiency, outstanding application performance and short return on investment are the common advantages of our enamel systems

**Gema**

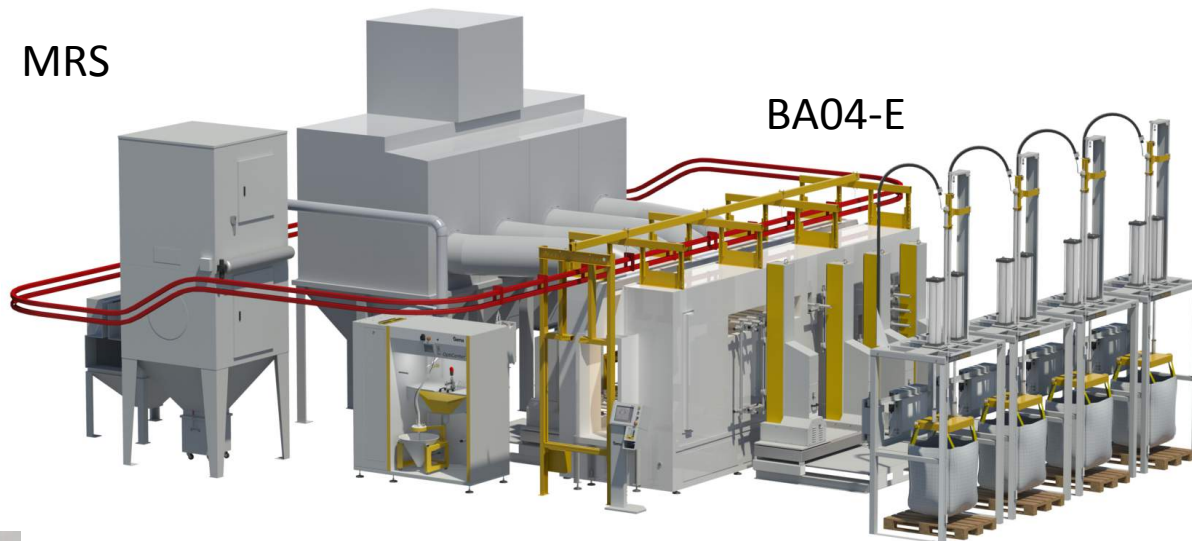
**KSK Engineering**

Your global partner for high quality powder coating

# Компоненты окрасочной системы



MRS



BA04-E



GM03-E



GA03-E



EI08



OC02



AP01-E



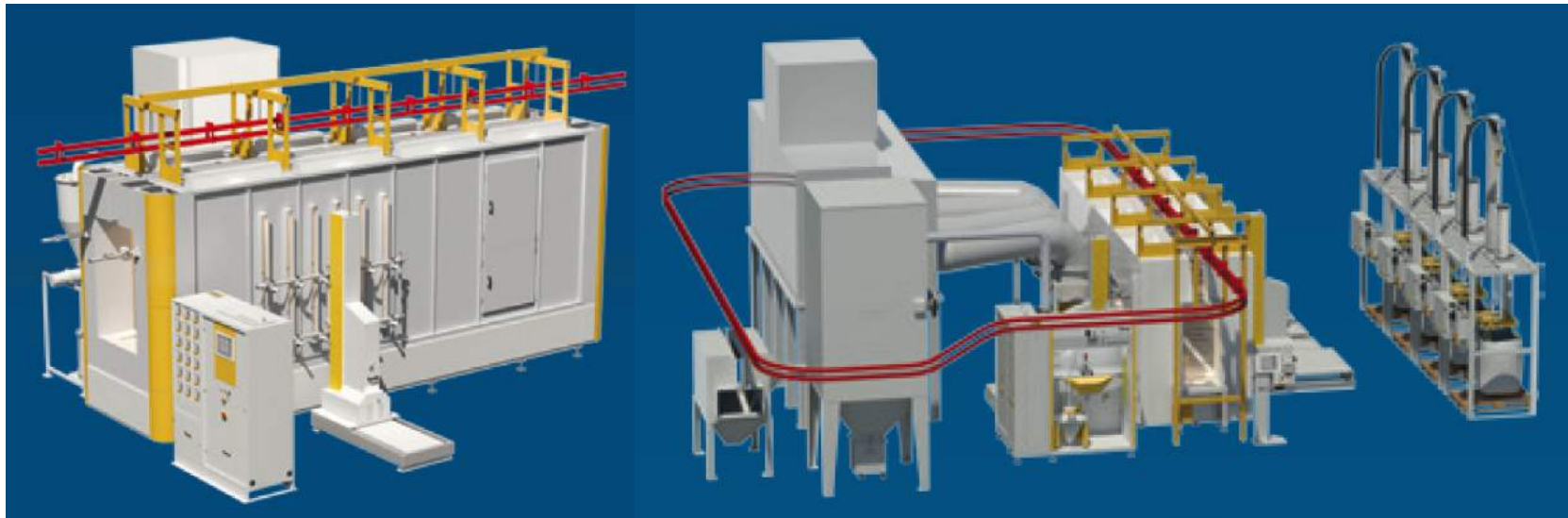
OC03



OptiFlex2 FE



# Камеры для нанесения эмали



Моноцветная система

Многоцветная система



# Характеристики стеклоэмали

## Характеристики и влияние на систему смены цвета

Enamel	causing
исходные данные	высокая абразивность порошка
Высокая плотность порошка (2.5 kg/dm <sup>3</sup> )	сложности с очисткой
мелкая фракция	низкий коэффициент переноса порошка на деталь



*абразивность*



*большой вес*



*мелкодисперсность*

# Рынок стеклоэмалирования

## Бытовое применение

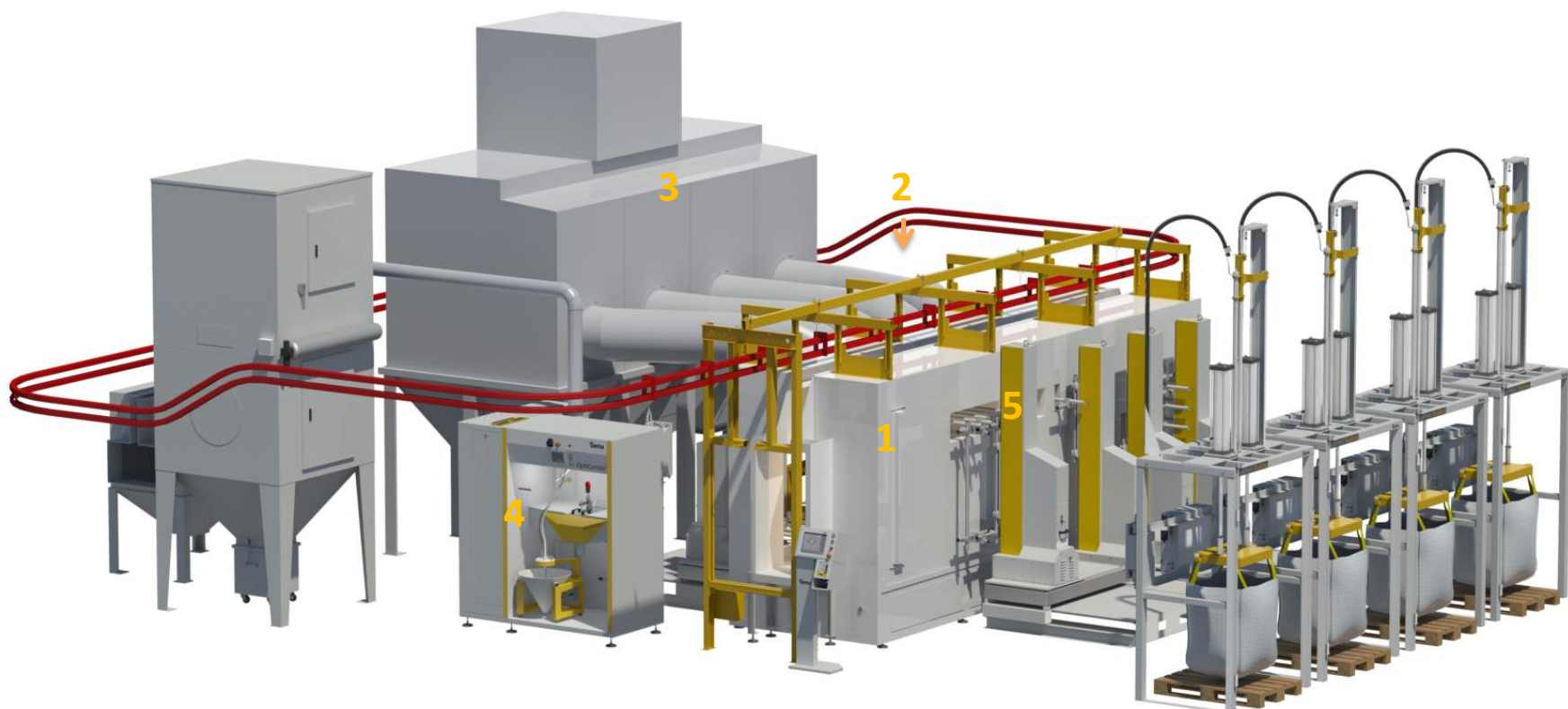
- электрические и газовые плиты
  - водяные бойлеры
  - кухонная утварь
  - бытовые печи и грили

## Индустриальное применение

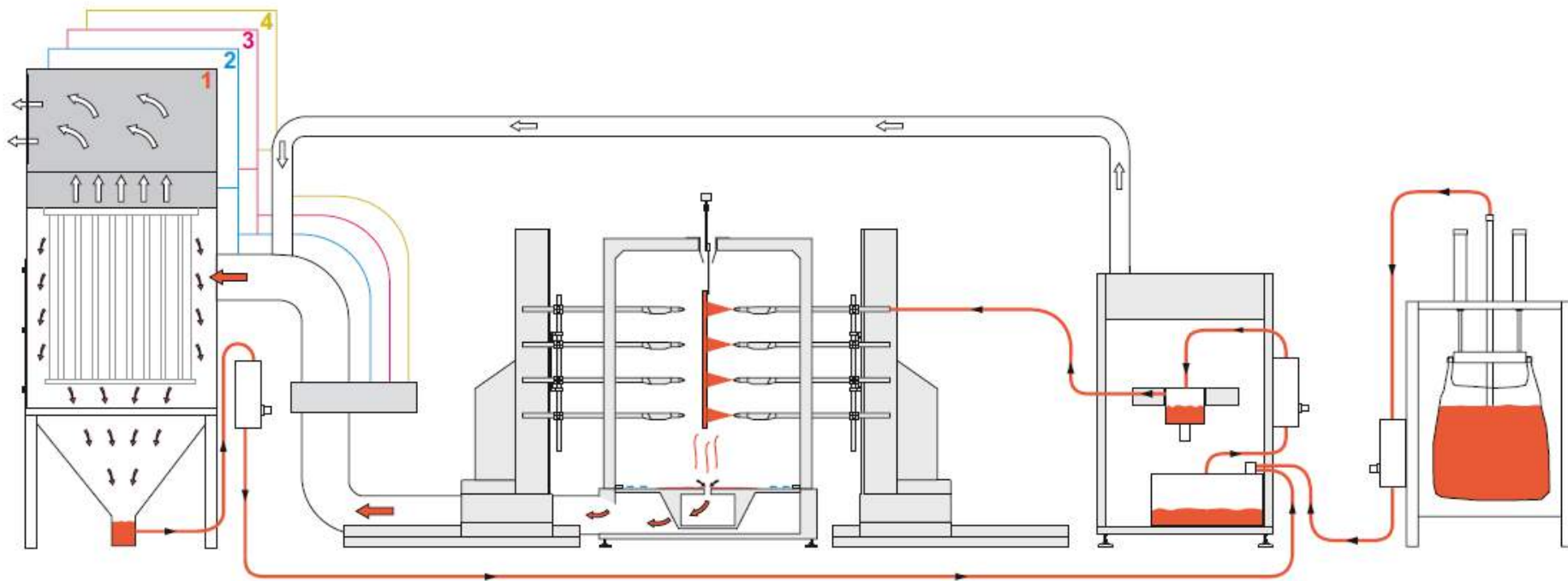
- теплообменные аппараты
- производство продуктов питания
- трубы
- архитектурные панели для отделки зданий

# Многоцветная система стеклоэмалирования

- 1 Magic Compact BA04-E
- 2 Устройство переключения цвета
- 3 Многоцветный фильтр
- 4 Порошковый центр OptiCenter OC03 с помпами AP01-E
- 5 Порошковый пистолет для эмалирования GA03-E



# Принцип работы многоцветной системы



Powder circuit MagicCompact EquiFlow BA04-E booth - multi-color application

# Камера для нанесения стеклоэмали Magic Compact BA04-E (EquiFlow)

## Особенности:

- Двухступенчатая автоматическая обдувка пола
- Лёгкая очистка кабины за счёт минимальных отложений порошка
- Длина камеры до 6 метров
- Отсутствие подвижных устройств в системе рекуперации порошка

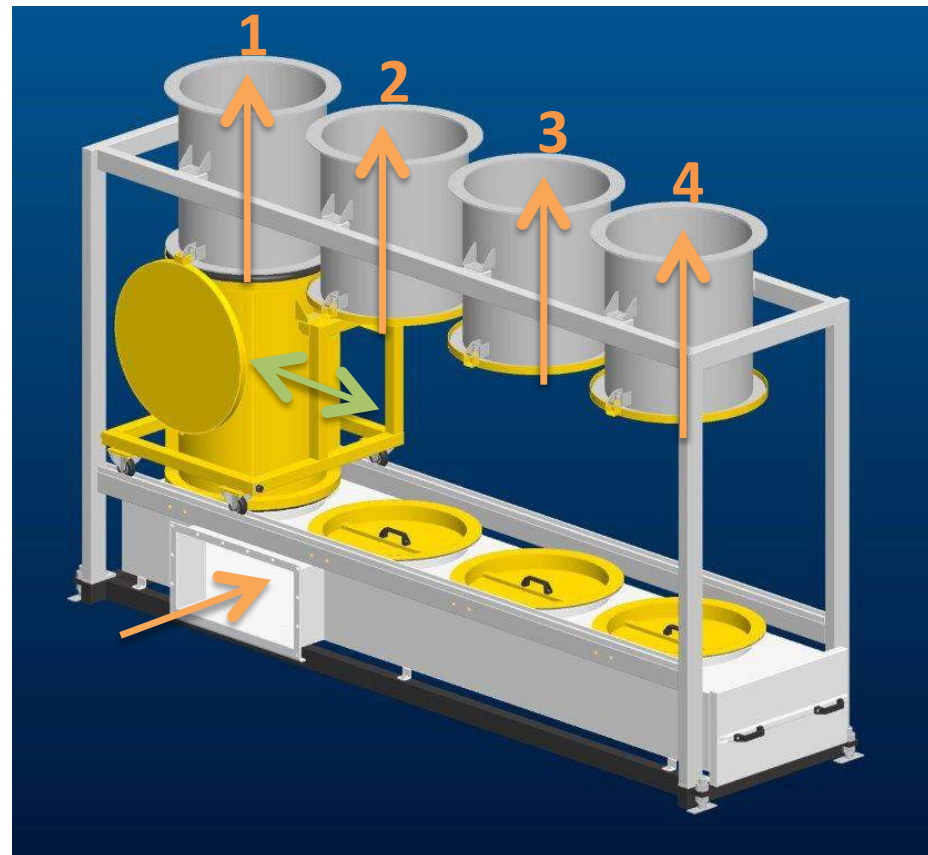




# Переключение воздушных потоков

Особенности:

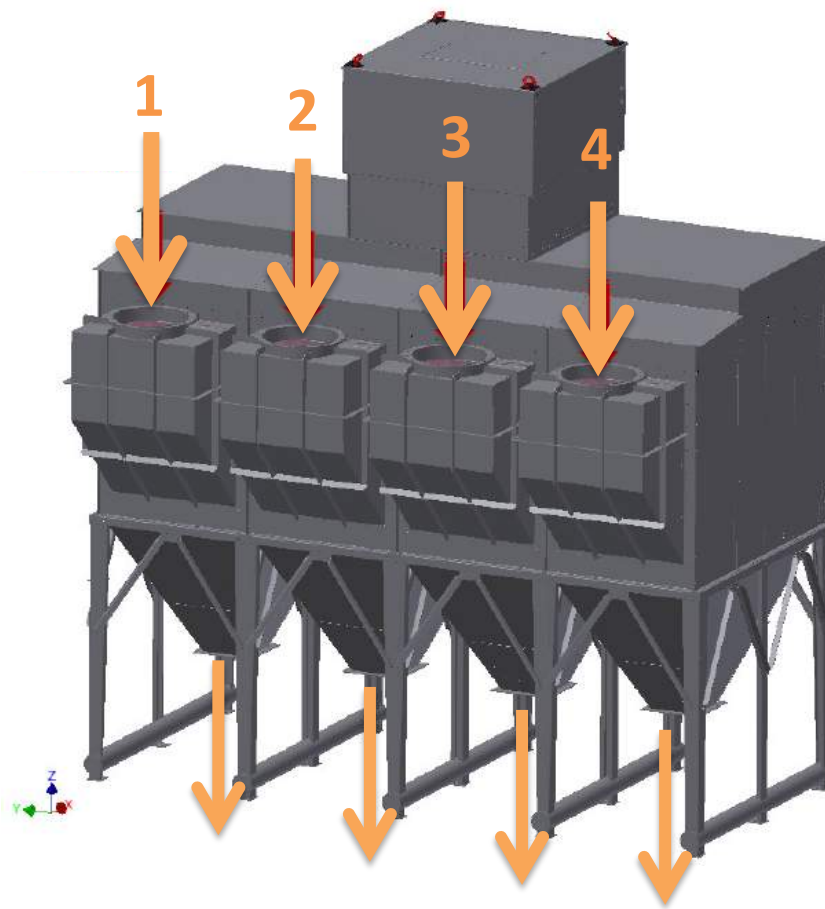
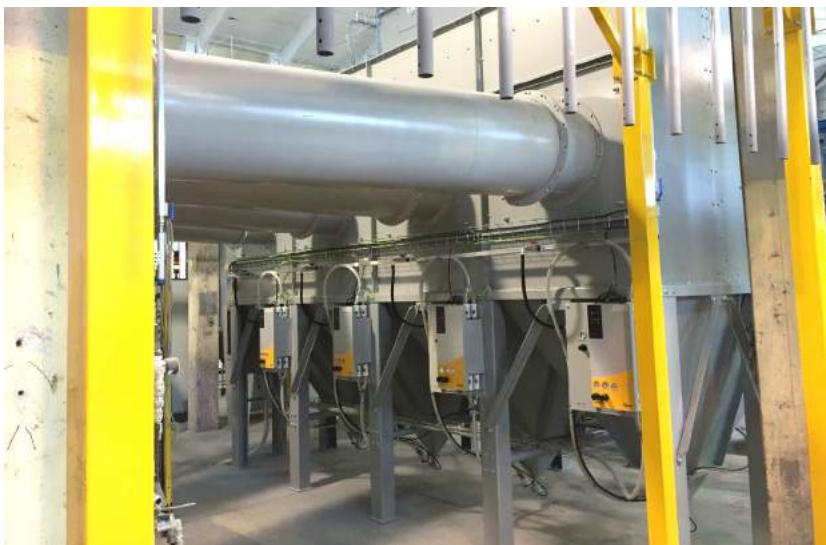
- Переключатель на 2- 4 цвета
- Ручное переключение при помощи скользящего распределителя
- Датчик положения переключателя



# Фильтр

Особенности :

- До 4-х цветов одновременно
- Отдельный блок фильтров на каждый цвет
- Один вентилятор для всех цветов  
12'000м<sup>3</sup>/час
- PP06-E помпы для возврата вторичного порошка



# Порошковый центр OC02/03-E

Особенности :

- Закрытый цикл движения порошка
- Автоматизированная процедура смены цвета
- OC02 с инжекторами EI08
- OC03 с помпами AP01-E



# Пистолеты OptiGun/OptiSelect

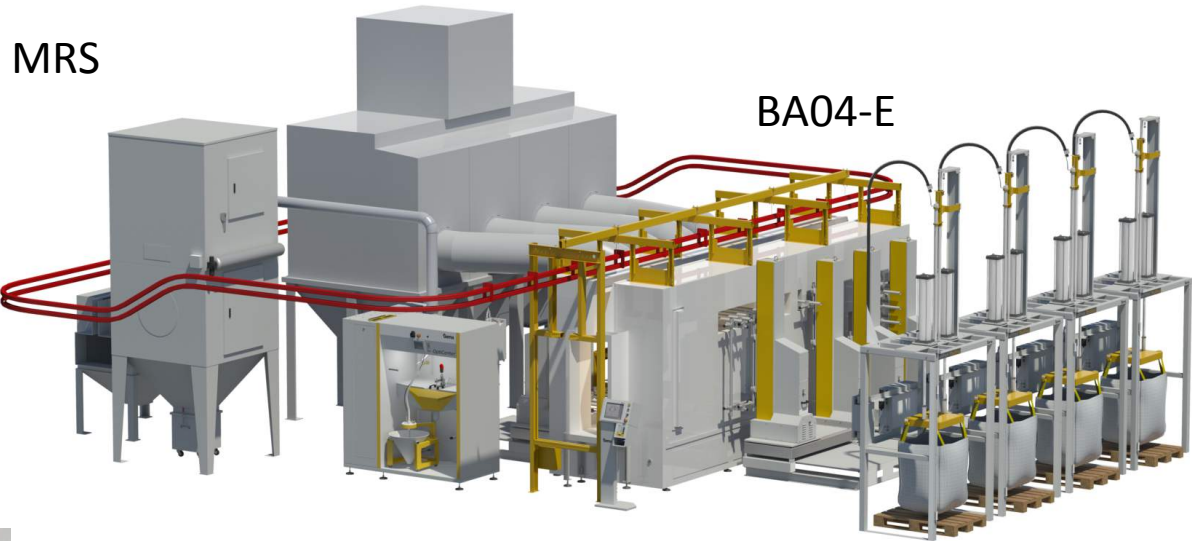
Особенности :

- Ручной пистолет GM03-E,  
Автоматический пистолет GA03-E
- Новейший высоковольтный генератор  
PCC, DV, Super Corona
- Работа с инжектором или помпой  
AP01-E





# Широкие возможности для комбинации

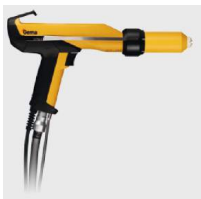


MRS

BA04-E



GA03-E



GM03-E



EI08



OC02



AP01-E



OC03



PP06-E



OptiFlex2 FE

