

Gema OptiFlex Pro F ручная окрасочная установка

ИДЕАЛЬНОЕ РЕШЕНИЕ ДЛЯ СЕРИЙНОГО ПРОИЗВОДСТВА

Новейшая установка предназначена для электростатического напыления порошковых красок на металлические изделия практически любой конфигурации. Краска подается в пистолеты непосредственно из бака с флюодизацией емкостью 50 л, расположенном на мобильной платформе.

Пульт с цифровым управлением позволяет управлять такими функциями пистолета, как: общий расход воздуха, расход краски, продувка электрода, флюодизация, устанавливается программа нанесения порошка, а также позволяет задать индивидуальную программу окраски для различных изделий (в зависимости от конфигурации изделия) с целью получения необходимого качества покрытия.

Установка оборудована системой самодиагностики, функцией автоматической очистки шлангов окрасочного пистолета, продувки электрода.

Окрасочный пистолет оборудован панелью дистанционного управления на корпусе пистолета, позволяющей управлять основными функциями установки.

Для получения статистики о работе установки (часы наработки, время до сервисного обслуживания, расход краски) блок управления оснащён модулем Bluetooth. Разработано удобное приложение E-App, доступное для бесплатного скачивания в Play Market и App Store.



Комплект поставки:

- Блок управления OptiStar CG21 с сетевым кабелем, шт. 1
- Мобильная платформа с держателем для пистолетов и шлангов, шт. 1
- Порошковый бак 50 л с системой флюодизации, шт. 1
- Инжектор OptiFlow IG07, шт. 1
- Ручной пистолет OptiSelect GM04 с кабелем, порошковым шлангом, шлангом для продувочного воздуха и комплектом стандартных сопел, шт. 1
- Пневматические шланги для рабочего, дополнительного воздуха и для воздуха флюодизации, комплект. 1
- Пневматический блок, шт. 1
- Руководство по эксплуатации, шт. 1

Двойная установка OptiFlex Pro F + Dual Gun Kit

Идеальное решение для комплектации двухпостовых окрасочных кабин.

Позволяет обеспечить два рабочих поста на одной установке, при этом оба оператора работают абсолютно независимо друг от друга.

Дополнительный модуль Dual Gun Kit позволяет легко преобразовать однопостовую установку в двухпостовую.



Удлинители, форсуноки, SuperCorona™ (опции)

Различные типы форсунок:

Круглые - с диаметром факела 16мм, 24мм, 32мм, 50мм

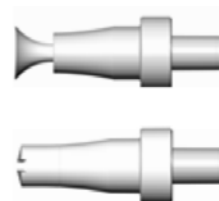
Плоские:

NF40 , угол распыления $\approx 60^\circ$ (в комплекте)

NF21, угол распыления $\approx 30^\circ$ (в комплекте)

NF20 , угол распыления $\approx 50^\circ$

NF24, угол распыления $\approx 65^\circ$



Оборудование может быть доукомплектовано различными удлинителями (150 мм и 300 мм)

Насадка SuperCorona:

При помощи **SuperCorona** возможно достижение улучшенного качества поверхности при ручном напылении порошка. При окрашивании колёсных дисков, выдвижных ящиков, радиаторов, светильников качество поверхности даже в местах с большой толщиной слоёв является великолепным. Для многих видов порошков устраняется эффект образования поверхности типа "апельсиновой корки". При использовании структурированного порошка "эффект рамки картины" едва наблюдается.

Расстояние между насадкой и деталью можно сократить до 100 мм без оказания негативного влияния на качество поверхности.



Аппликационный стаканчик для пистолета GM04 (опция)

Стаканчик-аппликатор выпускается в двух вариантах. Объемом 250 мл и 500 мл.

- Подходит для минимального количества порошка
- Очень быстрая смена цвета
- Подключается к пистолету GM04 с помощью быстроразъемного соединения. Никаких других устройств не требуется.



Модуль продувки PowerClean™ (дополнительная опция)

Модуль продувки служит для повышения устойчивости процессов нанесения порошка. При работе с порошками типа «металлик» устраняются возможные образования токопроводящих отложений на частях пистолета, которые могут привести к короткому замыканию.

В окружающих условиях с высокой влажностью или в тропиках из инжектора, порошкового шланга и пистолета вытесняется возможная влага.

Существенно сокращается время замены цвета благодаря автоматической продувке инжектора, шланга и пистолета.

Режим продувки PowerClean™ позволяет прочищать сжатым воздухом скопления порошка в порошковом шланге, в инжекторе и в пистолете.



Основные компоненты

1. Блок управления OptiStar CG21.

Блок управления пистолетом **OptiStar CG21** используется для электростатического нанесения порошка с ручным оборудованием **OptiFlexPro**. Он обеспечивает конфигурацию параметров нанесения (воздух и высокое напряжение), системных параметров, данных нанесения, информации состояния и корректирующих значений. Объем воздуха контролируется централизованно. Всеми параметрами для эффективной порошковой окраски можно легко и воспроизводимо управлять. Встроенная электроника позволяет точную настройку расхода порошка, и полученные параметры отражаются на цифровых дисплеях.



Основные функции:

- Ввод и отображение значений на двух уровнях
- Сохранение/вызов параметров нанесения в виде программ
- Возможность дистанционного управления на окрасочном пистолете
- Регулирование тока нанесения с ограничением высокого напряжения
- Управление объемами воздуха
- Управление вибростолом
- Управление коррекцией выхода порошка
- Индикация состояния и диагностика ошибок
- Мониторинг быстроизнашивающихся деталей
- Прецизионное регулирование тока напыления (**PCC Mode**)
- Синхронизация с телефоном посредством Bluetooth модуля

Блок управления пистолетом **OptiStar CG21** может работать в двух режимах. В соответствии с выбранным режимом нанесения, ток и напряжение нанесения автоматически настраиваются и ограничиваются.

Блок управления обладает тремя заданными режимами нанесения (для плоских, сложных изделий и для перекраса ранее окрашенных изделий). В этих режимах ток и высокое напряжение нанесения автоматически настроены и лимитированы. В этих режимах нанесения ток (μA) и высокое напряжение (kV) заданы, расход порошка и воздуха может регулироваться. Значения воздуха сохраняются отдельно для каждого режима нанесения.

В программируемом режиме доступно 20 индивидуально настраиваемых программ (P01-P20). Эти программы автоматически сохраняются и могут вызываться вновь. Свободно вводятся настройки тока, высокого напряжения, расхода порошка, общего воздуха, воздуха продувки электрода и воздуха флюодизации.

2. Ручной пистолет OptiSelect GM04

Ручной пистолет **OptiSelect GM04** предназначен для электростатического напыления органических порошков. Он подходит для электростатического напыления порошка на заземляемые объекты всех форм и геометрических размеров.



Основные функции:

- Изменение выброса порошка (снижается либо увеличивается)
- Смена программы (переключение программ в диапазоне P01-P20)
- Активация/Остановка процесса продувки (инжектор, порошок, шланг и пистолет подвергаются продувке)
- Быстрое и простое подсоединение/отсоединение порошкового шланга или стакана-аппликатора
- Быстрая и простая установка/снятие кольца **SuperCorona**

Особенности:

- Эргономичная конструкция
- Оптимизированный вес (550 г) и при этом прочный корпус
- Сбалансированность для неустойчивого процесса нанесения
- Закрытая и исключая протечку конструкция, отсутствие проникновения порошка
- Трубка порошка, встроенная в ствол, с угловым соединением, устойчивым к износу и осадению
- Дистанционное управление увеличивает гибкость процесса окраски путем независимой настройки параметров нанесения
- Быстроразъемное соединение шланга порошка
- Встроенный каскад высокого напряжения
- Встроенный воздух продувки электрода
- Заземленная, эргономичная рукоятка пистолета
- Легкое управление одним пальцем
- Форсунки и удлинения совместимы с автоматическим пистолетом **OptiGun**
- Простота разборки пистолета обеспечивает легкость его обслуживания и ремонта.



Состоит из:

- корпуса пистолета
- насадки с плоской струей с центральным самоочищающимся и продуваемым электродом
- Дополнительное сопло для сложных профилей и углублений NF21
- шланг для порошка 11 мм
- длина шлангов и кабелей 6 или 12 м
- дистанционное управление для контроля расхода порошка и программой окраски.

3. Инжектор *OptiFlow IG07*

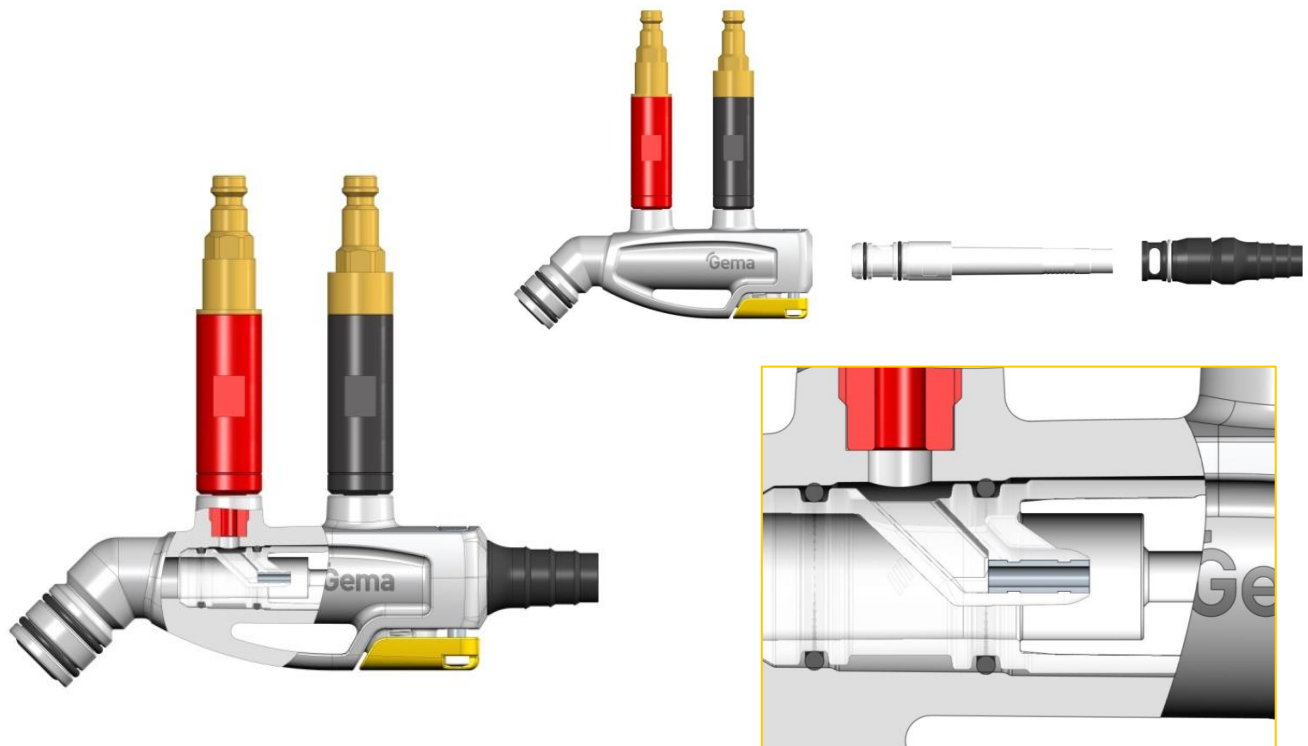
Инжектор **OptiFlow IG07** предназначен для подачи обыкновенных органических порошков из ёмкости с порошком в окрасочный пистолет. Стандартно он поставляется с набором сопел из тефлона (PTFE).

Возможно использование сопел со стеклянными вставками при использовании более абразивных типов порошковых красок.

Инжектор насадного типа, обеспечивающий простоту в обращении и быстроту очистки. Все соединения штепсельного типа, которые невозможно перепутать.

Инжектор можно разобрать без применения специального инструмента.

Отличительной особенностью инжектора **OptiFlow IG07** является подача порошка под углом 135 градусов, что обеспечивает ее равномерность и снижает износ сопел инжектора.



Состоит из:

- корпус инжектора
- соединение шланга
- быстроразъемные пневматические шланговые соединения



Технические характеристики установки:

Характеристика	OptiFlex Pro F
Ширина	490 мм
Глубина	819 мм
Высота	1109 мм
Номинальная сила тока на выходе	1,2 А
Номинальное выходное напряжение к пистолету	12 В
Входное давление воздуха	5,5 бар
Максимальный расход сжатого воздуха	11 м ³
Вес	47 кг
Стоимость, ЕВРО	по запросу

Гарантии:

Гарантийный срок работы оборудования 24 месяца, за исключением быстроизнашиваемых запасных частей.

В течение этого периода Поставщик обязуется обеспечивать замену дефектных или плохо функционирующих частей.

НАЛИЧИЕ, ДОСТАВКА

***УСТАНОВКИ НАХОДЯТСЯ В НАЛИЧИИ НА СКЛАДАХ ОФИЦИАЛЬНОГО ДИСТРИБЬЮТОРА
В Г. МОСКВА И МОСКОВСКОЙ ОБЛАСТИ,
ОТПРАВКА В РЕГИОНЫ ПРОИЗВОДИТСЯ В ТЕЧЕНИЕ ОДНОГО РАБОЧЕГО ДНЯ.***

Для более подробного описания окрасочной установки смотрите «РУКОВОДСТВО ПО ЭКСПЛУАТАЦИИ»